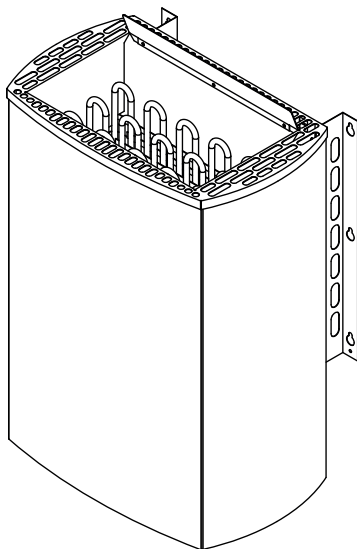


Печь для сауны

Тип **IRON I**



MONUMENTS

Русский

Содержание

Общие указания	35
Важные указания	36
Электроподключение	37
Технические характеристики	39
Пример подключения сауны	40
Монтаж нагревательного прибора сауны	41
Минимальные расстояния	41
Монтаж датчика температуры.....	44
Камни для сауны	45
Техобслуживание и уход	46
Утилизация	47
Адреса сервисных центров	47
Общие условия обслуживания	48

Уважаемые покупатели!

Вы приобрели высококачественный технический прибор, который будет радовать вас при приеме сауны на протяжении многих лет. Данный нагревательный прибор разработан с учетом современных европейских стандартов безопасности, прошел все испытания и изготовлен на заводе-производителе по стандарту менеджмента качества DIN EN ISO 9001:2008.

Это подробное руководство по монтажу и эксплуатации составлено специально для вас. В особенности соблюдайте приведенные в нем важные указания и инструкции по электрическому подключению. Желаем вам приятного и незабываемого отдыха в сауне!

Использование по назначению

Данный нагревательный прибор сауны предназначен исключительно для нагрева кабин саун и работает в сочетании с соответствующим блоком управления.

Любое использование, выходящее за рамки от указанного, считается использованием не по назначению! К использованию по назначению относится также соблюдение действующих условий эксплуатации, техобслуживания и ремонта.

Производитель не несет ответственности за самовольное внесение изменений в конструкцию прибора и ущерб, возникший в результате этого. Пользователь выполняет такие изменения на свой страх и риск.

Общие указания

Сначала убедитесь в том, что нагревательный прибор сауны не повредился при транспортировке. При обнаружении таких повреждений немедленно сообщите об этом транспортной компании или свяжитесь с поставщиком оборудования.

Обращаем ваше внимание на то, что оптимальные условия в сауне достигаются только при надлежащем согласовании системы подачи и отвода воздуха в кабине, нагревательного прибора сауны и блока управления.

Соблюдайте инструкции и указания поставщика сауны.

Нагревательные приборы сауны нагревают кабину сауны посредством разогретого конвекцией воздуха. При этом свежий воздух засасывается из приточного отверстия, поднимается кверху при нагреве (конвекции) и затем циркулирует по кабине. Часть отработанного воздуха отводится через вентиляционное отверстие из кабины наружу. За счет этого достигаются типичные для сауны условия, при которых температура воздуха под потолком составляет примерно 110°C, а температура воздуха у пола может быть ниже примерно на 30-40°C из-за перепада температур. Поэтому нетипично, чтобы датчик температуры над печью показывал 110°C, а термометр, расположенный на 20-25 см ниже потолка кабины, показывал всего 85°C. Как правило, при максимальной настройке температуры воздуха у верхней скамьи прогревается до 80-90°C.

Обращаем ваше внимание на то, что наибольшая температура достигается всегда над нагревательным прибором. Поэтому согласно инструкции по монтажу блока управления именно там следует располагать датчик температуры и защитный ограничитель.

При первом нагреве может появиться слабый запах в результате испарения рабочих материалов, которые использовались при изготовлении прибора. После первого нагрева проветрите кабину перед ее дальнейшим использованием.



При пользовании кабиной следует помнить о том, что максимальная температура контактных стеклянных поверхностей с наружной стороны кабины не должна превышать макс. 76°C. При необходимости следует установить защитные устройства.

Важные указания



При ненадлежащем монтаже существует опасность пожара! Внимательно прочтите настоящее руководство по монтажу. В особенности соблюдайте указанные размеры и приведенные ниже указания.

Этот прибор могут использовать дети от 8 лет, а также лица с ограниченными физическими, сенсорными или умственными возможностями, либо с недостатком опыта и знаний при условии нахождения под присмотром либо получения указаний о безопасном использовании прибора и вытекающего из этого понимания опасности. Детям запрещается играть с прибором. Очистка и пользовательское техобслуживание не должны производиться детьми без присмотра.

За детьми необходим постоянный присмотр, чтобы они не играли с прибором.



Монтаж и подключение нагревательного прибора сауны, блока управления и других электрических приборов к стационарному источнику электропитания должны выполняться только специалистом. При этом необходимо соблюдать требуемые меры предосторожности, предписанные Союзом немецких электротехников в стандарте VDE 0100, § 49 DA/6 и VDE 0100, часть 703/2006-2.

Нагревательный прибор сауны и блок управления разрешается использовать только для кабин саун, изготовленных из подходящего необработанного материала (например, северной сосны) с малым содер-

жением смолы.

В кабине сауны разрешается устанавливать только одну печь требуемой мощности.

В каждой кабине сауны должны быть предусмотрены впускные и выпускные вентиляционные отверстия. Впускные вентиляционные отверстия должны быть всегда расположены за нагревательным прибором на высоте 5-10 см от пола. Минимальные размеры впускных и выпускных вентиляционных отверстий указаны в таблице.

Вентиляционные отверстия всегда располагаются по диагонали от нагревательного прибора в нижней части задней стенки сауны. Запрещается закрывать вентиляционные отверстия. Просьба соблюдать указания вашего поставщика сауны.

Для регулировки или управления нагревательного прибора следует использовать один из приведенных ниже блоков управления. Этот блок управления крепится в предназначенном для этого месте на внешней стенке кабины, соответствующие корпусы датчиков устанавливаются внутри кабины согласно руководству по монтажу, прилагаемому к блоку управления.



Внимание: накрытая или неправильно наполненная емкость для камней может стать причиной пожара.



Перед каждым вводом в эксплуатацию проверяйте, чтобы на нагревательном приборе сауны не лежали никакие предметы.



Внимание: во время работы нагрева-

тельный прибор раскаляется, поэтому при прикосновении к нему можно получить ожоги.

Нагревательный прибор сауны не предназначен для монтажа или установки в нише, под скамьей или скатом крыши.

Не вводите нагревательный прибор сауны в эксплуатацию при закрытом впускном вентиляционном отверстии.

Система освещения кабины и соответствующее оборудование должны быть в защищенном от водяных брызг исполнении согласно DIN EN VDE 0100 T 703. Поэтому вместе с нагревательным прибором сауны следует монтировать только лампу мощностью не более 40 Вт.



Подключать оборудование сауны (нагревательный прибор, блок управления, систему освещения и т. д.) к стационарному источнику электропитания разрешается только уполномоченному специалисту-электрику.

Все провода, которые прокладываются внутри кабины, должны находиться в силиконовой оболочке и быть рассчитаны на окружающую температуру не менее 170°C. Если в качестве электропроводки используются одножильные провода, их следует прокладывать в гибкой металлической трубке, соединенной с заземлением. Минимальное поперечное сечение кабелей и соответствующий размер кабины в соотношении с мощностью печи в кВт приведены в особой таблице.

При монтаже нагревательного прибора сауны необходимо следить за соблюдением вертикального расстояния между верхней кромкой прибора и потолком сауны. Расстояние между нижней кромкой нагревательного прибора сауны и полом также приведено на

габаритном чертеже. У напольных печей расстояние определяется по высоте основания или ножек.

Обязательно следите за тем, чтобы нагревательный прибор сауны не устанавливался на полу, изготовленном из возгораемых материалов (дерева, полимерного покрытия и т. п.). Наиболее подходящим покрытием пола является керамическая плитка.

Подогрев пола в кабине сауны приводит к повышению температуры поверхности напольного покрытия.

Расстояние от защитной решетки печи или скамьи и других воспламеняющихся материалов до нагревательного прибора сауны приведено в перечне размеров соответствующего нагревательного прибора сауны. Высота защитной решетки печи должна быть не ниже высоты переднего края нагревательного прибора сауны.

Соблюдайте также указания и инструкции производителя кабины сауны.



При очистке компонентов с острыми краями соблюдайте соответствующие меры личной предосторожности.

Заказчик обязан фиксировать напольные печи от опрокидывания. Электрическое подключение

Данный вид работ без дополнительных разъяснений выполняется специалистом-электриком в соответствии с приведенной выше схемой подключения и схемой электрических соединений, наклеенной на соответствующем блоке управления.

Однако в целях безопасности следите за тем, чтобы питающая проводка не прокладывалась

открыто по внутренним стенкам кабины. Для этого в большинстве кабин саун в стеновые панели с вентиляционным отверстием уже встроены полые трубки для прокладки кабелей.

Если в вашей кабине нет полых трубок, просверлите в стенке кабины отверстие достаточного размера непосредственно рядом с нагревательным прибором в том месте, в котором из прибора выходит кабель. Сквозь это отверстие выведите кабель наружу и затем проведите его к блоку управления. Как и все остальные соединительные кабели (линия, подводящая к сети и системе освещения кабины), на внешней стенке кабины защитите этот кабель от повреждений, например, путем его прокладки в специальных трубках или под деревянными защитными планками.

При наличии дистанционного управления* использование нагревательного прибора разрешается только в сочетании с подходящей рамкой пожарной безопасности или системой S-Guard.

**Дистанционное управление = настройка, управление и/или регулировка прибора посредством команды, отправленной из точки, которая находится за пределами зоны видимости прибора, с применением таких методов передачи данных, как телекоммуникация, аудиотехника или системы шин.*

Внимание!

Уважаемый покупатель!

Согласно действующим предписаниям подключение печи для сауны и блока управления сауны к электросети разрешается выполнять только специалисту уполномоченного специализированного энергосбытового предприятия. Поэтому мы заранее указываем вам на то, что в случае гарантийного требования необходимо предъявить копию счета от специализированного энергосбытового предприятия, которое выполняло работы.

Технические характеристики

Напряжение:	400 В перем. тока, 3 фазы, 50 Гц
Потребляемая мощность:	6,0 / 7,5 / 9,0 кВт в зависимости от исполнения
Высота:	64 см (*86 см с расстоянием до пола 22 см)
Ширина:	44 см
Глубина:	33 см
Емкость поддона для камней:	15 кг (не входит в комплект поставки)
Ток утечки:	макс. 0,75 мА на кВт отопительной мощности
Нагревательный прибор сауны для использования в частных саунах.	

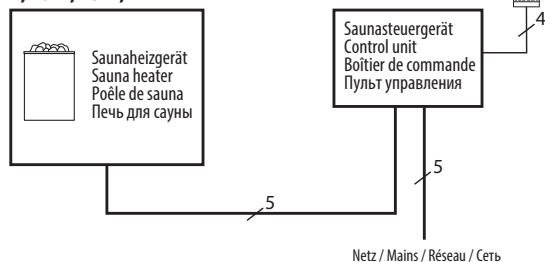
*высота монтажа

В комплект поставки входят:

- нагревательный прибор сауны;
- пакет принадлежностей, включающий:
 - 1 кабельный ввод PG 13,5 с контргайкой;
 - 6 саморезов 5 x 25 мм;
 - 4 самореза по металлу В 4,2 x 9,5;
 - 6 винтов с полупотайной головкой М 4 x 12;
- левый кронштейн для крепления на стене 6 см;
- правый кронштейн для крепления на стене 6 см;
- воздухоотражатель.

Пример подключения IRON I

6,0 / 7,5 / 9,0 кВт

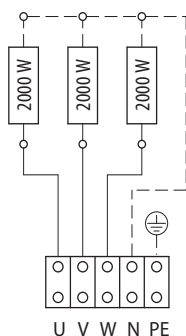


Внимание!

Всегда совместно присоединять жажимом нулевой провод N

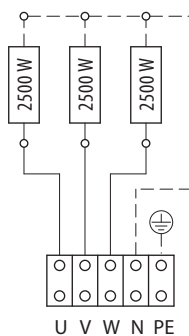
6,0 кВт

400 V AC 3N



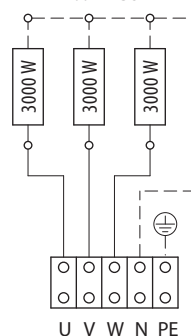
7,5 кВт

400 V AC 3N



9,0 кВт

400 V AC 3N



Технические характеристики

Мощность печи согласно DIN	Установочные размеры в см	Для объема кабинки	Минимальный размер вентиляции и отсоса воздуха	GВес без камней и упаковки	SKамни для наполнения (не входит в комплект поставки)	Электро-подключение	Защита блока управления в A	Подсоединение блока управления к сети	Подсоединение блока управления к сети
6,0 kW	64 / 44 / 33	6 - 8 м ³	35 x 4 см	13 кг	15 кг	400 V 3N AC 50 Hz	3 x 16	5 x 2,5	5 x 1,5
7,5 kW		8 - 12 м ³	35 x 5 см						
9,0 kW		9 - 14 м ³	35 x 6 см						

Все данные по сечению проводки – минимальные сечения для медной проводки в мм².

Ток утечки: макс. 0,75 mA на кВт отопительной мощности.

Использовать с блоками управления, отвечающими требованиям Директивы по низковольтному оборудованию 2014/35/EC, а также требованиям стандартов DIN EN 60335-1, DIN EN 60335-2-53, DIN EN 62233, DIN EN 62233 ред. 1, обеспечивающими регулировку температуры в сауне в диапазоне до макс. 115 °C и использующими систему датчиков с предохранительным ограничителем температуры, установленным на макс. 142 °C..

Монтаж нагревательного прибора сауны

Нагревательный прибор сауны рассчитан на напряжение питающей сети 400 В трехфазного переменного тока, подаваемого через блок управления сауной.

Минимальные расстояния

- Минимальная внутренняя высота кабины сауны должна составлять 1,90 м.
- Расстояние между верхней кромкой нагревательного прибора и потолком кабины должно быть не менее 90 см.
- Боковые расстояния (по горизонтали) между нагревательным прибором и стенкой кабины, а также защитной решеткой кабины, полкой и другими воспламеняемыми материалами указаны на рис. 1.

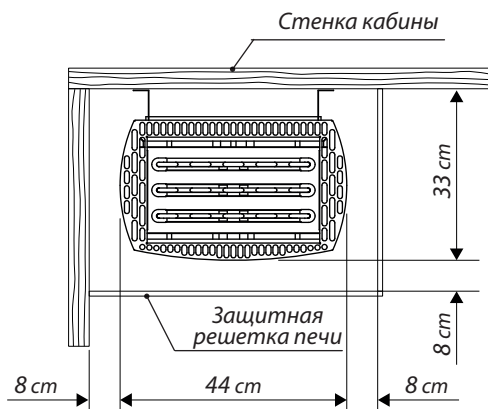


Рис. 1

- Высота защитной решетки печи должна быть не ниже высоты переднего края печи (рис. 2).

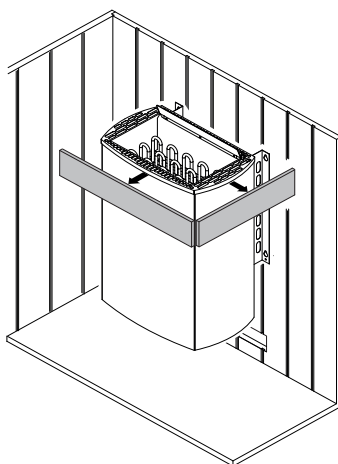


Рис. 2

- Вкрутите входящие в комплект поставки саморезы в стенку кабины по центру над вентиляционным отверстием согласно рис. 3. Для навешивания нагревательного прибора сауны между головкой самореза и поверхностью стенки кабины должно оставаться примерно 2 мм.

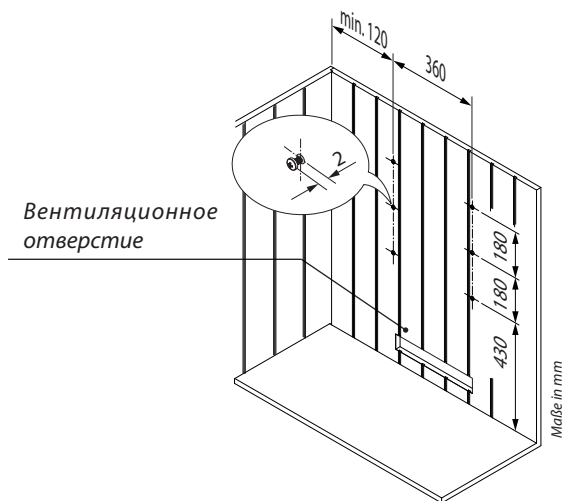


Рис. 3

- Сначала снимите транспортировочный фиксатор, выкрутив два нижних винта на задней стороне (см. рис. 4) и потянув фиксатор вниз.

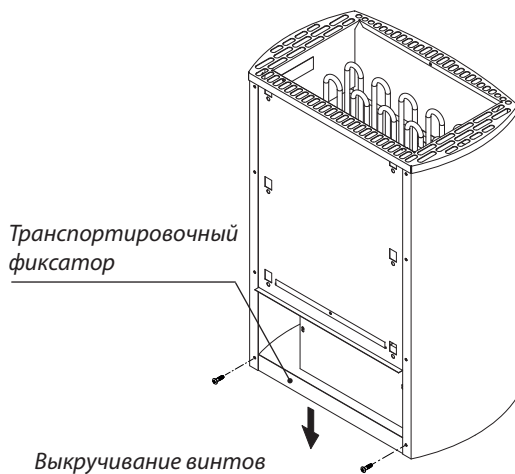


Рис. 4

- Закрепите входящий в комплект воздухоотражатель, как показано на рис. 5. Для этого сначала выкрутите винт по центру крышки, а затем снова закрепите крышку этим винтом и еще двумя саморезами по металлу 4,2 x 9,5 из полиэтиленового пакета.

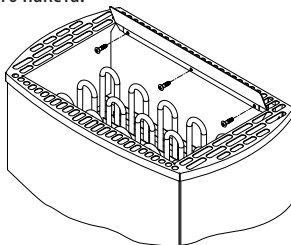


Рис. 5

- Откройте заднюю крышку клеммной коробки, выкрутив 2 винта согласно рис. 6 и потянув крышку вниз.

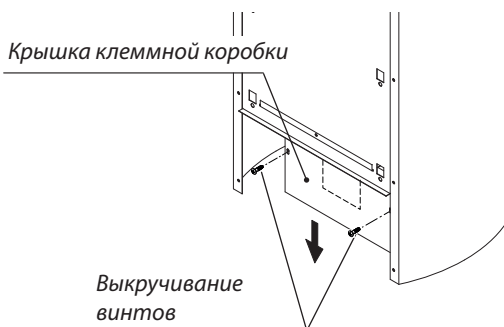


Рис. 6

- Подключите соединительный провод согласно электрической схеме.
- Электрическая схема расположена на внутренней стороне крышки клеммной коробки.
- Электроподключение согласно рис. 7 и примеру подключения.

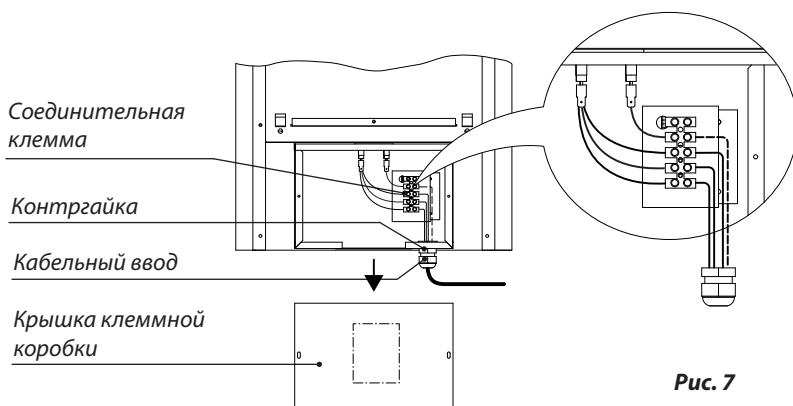


Рис. 7

- Проверьте, правильно ли затянуты все клеммы.
- Закройте клеммную коробку крышкой и закрепите ее двумя винтами. Следите за тем, чтобы крышка была как можно дальше задвинута за край клеммной коробки.

- Прикрепите оба кронштейна для крепления на стене к задней стенке нагревательного прибора сауны с помощью 6 винтов с полупотайной головкой М4. Следите за тем, чтобы кронштейны были обращены стороной с отверстиями для навешивания в правильную сторону, т. е. к наружной стороне нагревательного прибора сауны.
- Теперь вы можете навесить нагревательный прибор, вставив вкрученные в стенку кабины винты в отверстия в кронштейнах, и затем зафиксировать его с помощью двух стопорных винтов в кронштейнах (Рис.8).

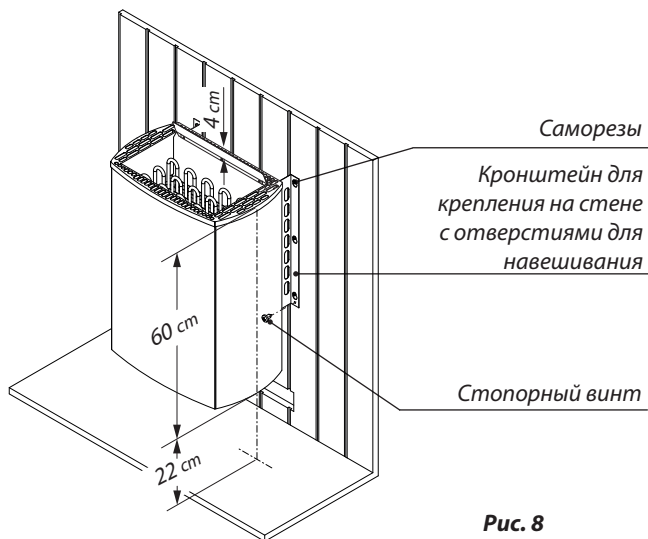


Рис. 8

- Подключите соединительный провод к блоку управления. При этом соблюдайте предписания местного предприятия энергоснабжения и Союза немецких электротехников (VDE).

Монтаж датчика температуры

Датчик температуры устанавливается в кабинах размером до 2 x 2 м согласно рис. 9 и 11, а в кабинах большего размера согласно рис. 10 и 11. Если в руководстве по монтажу вашего блока управления сауной указано другое положение датчика, обязательно используйте для этого нагревательного прибора сауны указанное здесь положение датчика температуры.

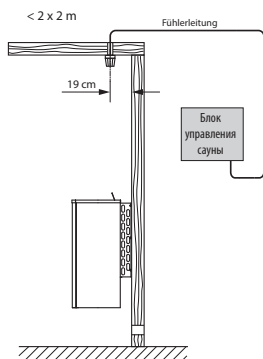


Рис. 9

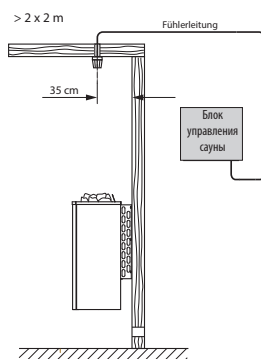


Рис. 10

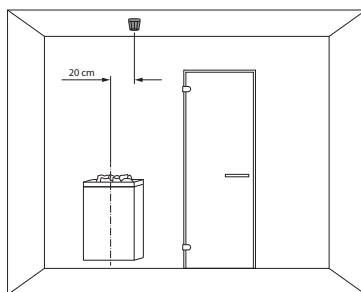


Рис. 11

Камни для сауны

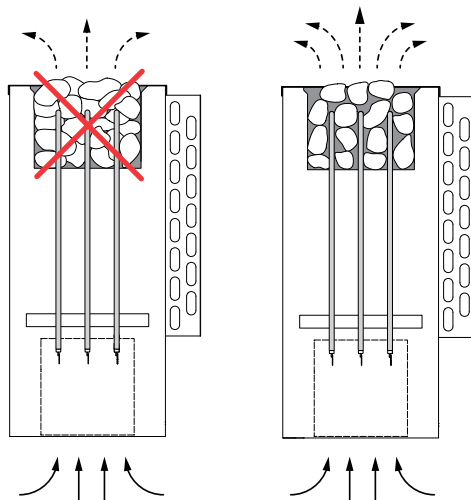
Камни для сауны – это естественные природные камни.

Регулярно проверяйте состояние камней. Подвергаясь воздействию агрессивных концентратов и температурных перепадов, они с течением времени могут трескаться и рассыпаться. Своевременно удаляйте мелкие камни и песок. Более подробную информацию о замене камней Вы можете получить у поставщика.

Камни следует промыть в проточной воде и уложить их в поддон печи в свободном порядке, оставляя достаточно места между ними, чтобы потоки воздуха могли свободно циркулировать.

Такое количество камней достаточно для того, чтобы испарить около 100 г воды на куб. метр объема сауны. После поливания камней водой следует подождать 10 минут, чтобы камни могли вновь достаточно прогреться.

При употреблении ароматических эссенций обязательно соблюдайте указания по их разбавлению водой, данные на упаковке. Никогда не используйте неразбавленные ароматизаторы или алкоголь. Внимание! Риск возгорания!



Уход и обслуживание

Все печи изготовлены из материалов с высокой устойчивостью к коррозии. Чтобы печь прослужила Вам долго и надежно, за ней следует правильно ухаживать. При этом следует обращать внимание на то, чтобы отверстие для притока воздуха в сауну и детали корпуса печи всегда было свободным, чистым и не забивалось пылью и грязью. Так как это может привести к ограничению циркуляции воздуха и недопустимому повышению температуры.

Очищайте печь от накипи и прочих загрязнений по мере необходимости. При возникновении повреждений или признаках износа обратитесь к Вашему поставщику.

Если Вы долгое время не пользовались сауной, то перед очередным включением проверьте, чтобы на печи или испарителе не было никаких посторонних предметов, например, полотенца, чистящих средств и т.п.

Внимание!

Камни в поддоне печи нельзя укладывать плотно друг к другу. Их следует укладывать, оставляя по возможности много зазоров, через которые мог бы свободно проходить горячий воздух.

Дождитесь, чтобы камни достаточно остыли, перед тем как дотрагиваться до них.

Не исключена возможность, что камни или их части могут выпасть из поддона печи. Риск пожара!

Камни для печи должны проверяться не меньше одного раза в год и при необходимости заменяться

Короб для камней должен заполняться так, чтобы была исключена возможность прямого излучения от нагревательных элементов на стену сауны.

Общие условия обслуживания (ASB)

Сфера действия

Настоящие условия обслуживания распространяются на оказание услуг, включая проверку и ремонт в рамках рекламаций, если в отдельных случаях не были достигнуты и оформлены в письменном виде иные договоренности. Все наши правовые отношения (в том числе последующие) регламентируются исключительно приведенными ниже условиями обслуживания. Мы не признаем взаимоисключающие условия заказчика, если только мы не согласились с ними в письменном виде. Настоящим отклоняются условия заказчика, приведенные в его Общих условиях заключения сделок или подтверждении заказа. Безоговорочное принятие подтверждений заказов или поставок не означает признание таких условий. Дополнительные соглашения и изменения должны быть оформлены в письменном виде.

Гарантийные обязательства – гарантия производителя

Мы берем на себя гарантию производителя, предусмотренную действующим законодательством, только в том случае, если монтаж, эксплуатация и техобслуживание были произведены в соответствии с данными производителя, приведенными в руководстве по монтажу и эксплуатации.

- Гарантийный срок начинается с даты, указанной в платежном документе, и ограничен 12 месяцами.
- Гарантийное обслуживание предоставляется только при наличии соответствующего платежного документа.
- При внесении изменений в прибор без письменного разрешения производителя любые заявки на гарантийное обслуживание не принимаются.
- Гарантия не распространяется на повреждения, возникшие из-за ремонта неуполномоченными лицами или из-за использования оборудования не по назначению.
- При подаче заявки на гарантийное обслуживание указывайте серийный номер, номер артикула и наименование прибора. Подробно описывайте неисправность.
- Настоящая гарантия покрывает ремонт или замену неисправных деталей прибора, кроме обычных изнашиваемых деталей. Изнашиваемыми деталями являются, в частности, трубчатые нагревательные элементы и камни для сауны.
- В период действия гарантии разрешается использовать только оригинальные запчасти.
- Выполнение техобслуживания сторонними компаниями, электромонтаж и монтажные работы, в том числе в случае обслуживания и замены, осуществляются за счет заказчика и не оплачиваются производителем оборудования.

Рекламации на нашу продукцию предъявляются уполномоченному дилеру и обрабатываются исключительно им.

В дополнение к приведенным выше условиям обслуживания действуют Общие условия заключения сделок производителя оборудования в текущей редакции.

По состоянию на: 06/2016